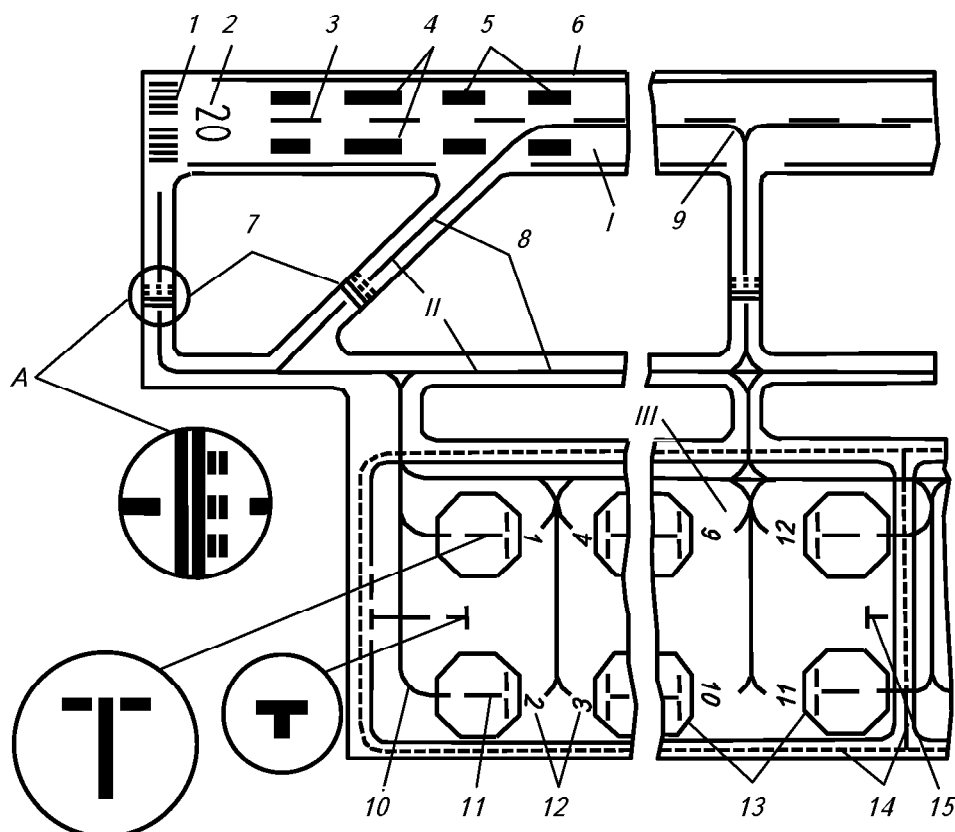


СТАНДАРТНАЯ МАРКИРОВКА ВПП и РД

На ИВПП наносятся маркировочные знаки: порога, продольной оси полосы, зоны фиксированного расстояния, зоны приземления, цифровые знаки посадочного магнитного путевого угла.

Все маркировочные знаки ИВПП окрашены белым цветом.



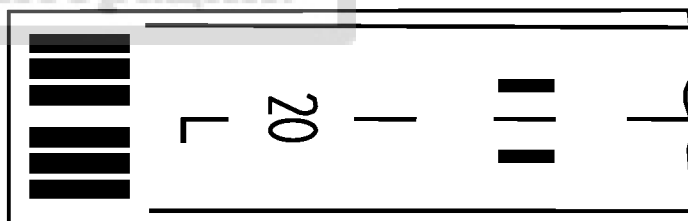
I - взлетно-посадочная полоса с искусственным покрытием;

II - рулежные дорожки;

III - перрон

1 - порог ВПП, 2 - цифровой знак МПУ; 3 - ось ВПП, 4 - зона фиксированного расстояния, 5 - зона приземления, 6 - край ВПП, 7 - места ожидания, 8 - оси РД, 9 - участок сопряжения РД с ВПП, 10 - пути руления ВС по прямой и кривой, 11 - знак остановки ВС, 12 - цифра (номер) стоянки, 13 - контур зоны обслуживания, 14 - пути движения спецавтотранспорта, 15 - знак остановки спецавтотранспорта.

На параллельных ВПП дополнительно со стороны захода на посадку наносятся буквы: "L" левая, "R" правая.

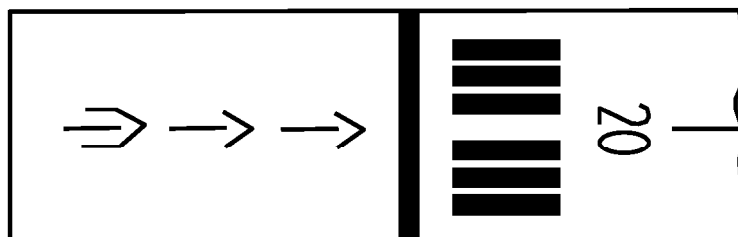


СТАНДАРТНАЯ МАРКИРОВКА ВПП и РД

На пересекающихся ИВПП маркировка главной ИВПП на участке пересечения полос сохраняется, а вспомогательной-прерывается.

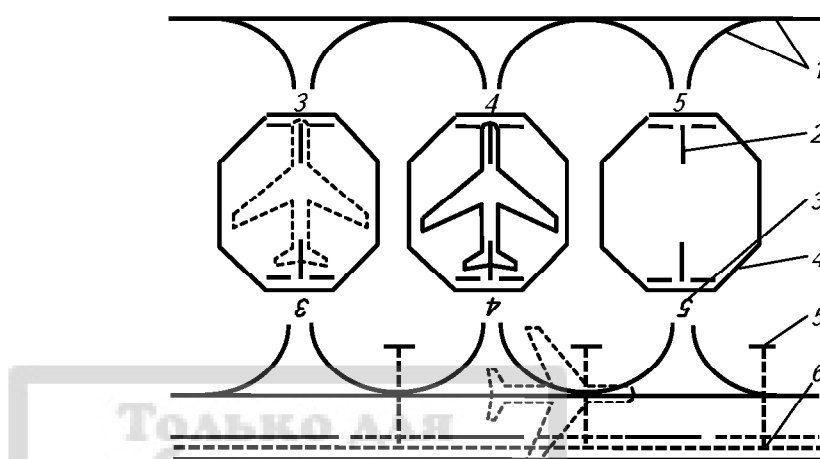
Маркировочные знаки края ИВПП наносятся на ИВПП, оборудованные по минимумам 1, 2, 3 категорий. Маркировка края ИВПП прерывается в местах примыкания РД к ВПП и в местах пересечения ИВПП.

При постоянно и временно смещенном пороге к новой маркировке порога добавляется поперечная линия шириной 1,8 м. Все маркировочные знаки, предшествующие смещенному порогу ликвидируются, а маркировка линии преобразуется в стрелки-указатели.



На РД наносятся маркировочные знаки: продольной оси, места ожидания ВС перед выруливанием на ИВПП. Маркировочные знаки окрашиваются в желтый (оранжевый) цвет. Маркировка продольной оси РД выполняется сплошной линией. Не несущие покрытия обочин РД отделяются от покрытий РД рулежными боковыми полосами, состоящими из двух сплошных линий шириной по 0,15 м. с интервалом между ними по 0,15 м.

На перроне наносятся маркировочные знаки: оси руления ВС, контуры зон обслуживания ВС, пути движения и знаки остановки спецавтотранспорта. Цвет маркировочных знаков: пути движения ВС-желтый (оранжевый), за исключением линий контуров зон обслуживания ВС, имеющих красный цвет; пути движения спецавтотранспорта-белый.



- 1 - пути движения ВС по прямой и кривой;
- 2 - Т-образный знак места остановки ВС на стоянке;
- 3 - обозначение номера стоянки ВС;
- 4 - зона обслуживания ВС;
- 5 - знак остановки спецавтотранспорта;
- 6 - пути движения спецавтотранспорта.